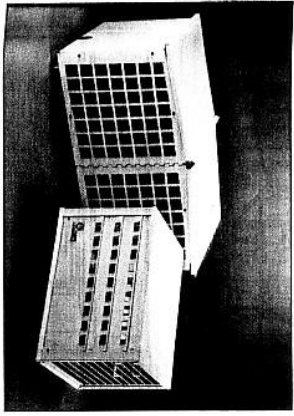
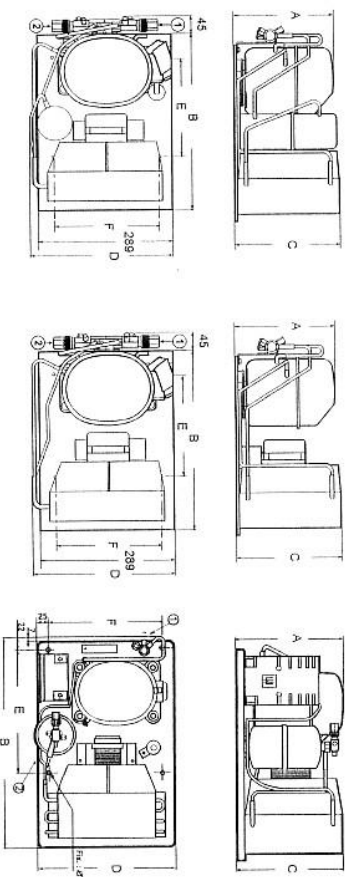


Groupes de condensation Fluide R-404A (ou R-507 ou R-407B)  
 Condensing units Refrigerant R-404A (or R-507 or R-407B) frequency 50Hz

Suite  
 Next

Modèle Model	Débit d'air m³/h Air flow m³/h	Volume bouteille l Liquid receiver volume l	Production frigorifique (Watts) Refrigerating capacity (Watts)						Aspirat° Suction	Départ liq. Liquid line	Encombrement Overall Dimensions						Figure n°	Tension A / A Code 100V/50Hz / 115V/60Hz	Pabs (W)	In (A)	Im (A)	Pabs (W)	In (A)	Im (A)	Tension G / G Code 220V / 240V/50Hz	Pabs (W)	In (A)	Im (A)	Tension K / K Code 220V/50Hz / 230V/60Hz	Pabs (W)	In (A)	Im (A)	Tension T / T Code 400V/50Hz / 440V/60Hz	Pabs (W)	In (A)	Im (A)
			-40°C	-35°C	-30°C	-23,3°C	-20°C	-15°C			-10°C	A (mm)	B (mm)	C (mm)	D (mm)	E (mm)																				
AEZ241ZBR	340	0,75	126	176	232	315	359	431	507	9,5	6,35	207	350	238	301	195	240	306	4,73	5,62	327	215	254	329	2,42	2,79										
AEZ241SZBR	340	0,75	147	204	267	358	407	484	567	3/8"	1/4"	221	350	228	301	195	240	319	4,65	5,62	326	231	265	319	2,31	2,71										
AEI11Z2B	340		159	238	321	438	495	587	682	9,5	6,35	231	350	228	301	195	240	446	6,16	7,87	446	2,81	3,45	443	3,05	3,73										
CAE2417ZBR	340	0,75	159	238	321	436	495	587	682	3/8"	1/4"	241	495	240	350	320	280	409	5,05	6,55	429	2,25	2,85	411	2,22	3,02										
CAE242ZBR	410	0,75	199	294	394	533	605	716	832	9,5	6,35	231	352	257	316	195	240	459	6,74	8,4	527	3,56	4,11	472	3,39	4										
CAE342ZBR	800	1,5	298	404	518	684	772	910	1057	9,5	6,35	241	495	300	355	345	280	630	8,49	10,4	622	2,92	3,8	*												
CAI242ZBR	800	1,5	254	372	496	671	761	902	1049	1/2"	1/4"	299	485	300	355	345	280	605	9,02	10,9	624	4,01	4,83	595	4,11	5,05										
TAI242ZBR	800	1,5	254	372	496	671	761	902	1049	1/2"	1/4"	286	485	300	355	345	280	698	8,12	10,9	703	3,27	4,43	690	3,51	4,86										
CAI243ZBR	800	1,5	308	449	594	796	898	1058	1222	12,7	6,35	299	485	300	355	345	280	698	10,4	13,9	836	3,98	5,44	833	4,35	6,02										
CAI244ZBR	1130	2,35	360	547	750	1047	1205	1456	1724	12,7	9,5	310	485	340	430	310	385	848	10,4	13,9	1175	5,53	7,61	1198	6,18	8,59										
CAI246ZBR	980	2,35	459	771	1080	1491	1692	1995	2296	15,9	9,5	310	490	340	430	310	385	1245	14,4	19,5	1896	8,41	11,6	1872	8,83	12,3										
CAI248ZBR	2200	3,9	852	1233	1628	2223	2519	2980	3417	15,9	9,5	431	630	450	510	430	190	1896	8,41	11,6	*			*												
FFH2480ZBR	2200	3,9	852	1233	1628	2223	2519	2980	3417	15,9	9,5	415	630	450	510	430	190	1896	8,41	11,6																
FFH2480ZBR	2200	3,9	852	1233	1628	2223	2519	2980	3417	15,9	9,5	415	630	450	510	430	190	1896	8,41	11,6																
FFH2511ZBR	2250	3,9	992	1520	2105	2892	3301	3895	4485	15,9	9,5	431	630	450	510	430	190	2393	12,1	16,7																
FFH2512ZBR	2250	3,9	992	1520	2105	2892	3301	3895	4485	15,9	9,5	415	630	450	510	430	190	2227	7,03	9,01																
FFHD2516ZBR	4800	6	1726	2468	3327	4513	5155	6075	7003	28,6	9,5	415	640	505	1002	405	854	3418	11	14,6																
FFHD2522ZBR	4800	6	2034	2997	4118	5742	6627	7916	9292	28,6	9,5	415	640	505	1002	405	854	3418	11	14,6																
TAQ2516ZBR	4800	6	1631	2354	3146	4317	4940	5941	7011	22,2	9,5	452	618	469	1002	405	854	4040	13,8	18																
TAQ2522ZBR	4800	6	2146	3020	3971	5368	6107	7291	8553	28,6	9,5	452	618	469	1002	405	854	4040	13,8	18																

AEZ n°1 AE n°2 CAE n°3



Pour tous les groupes de condensation L'UNITE HERMETIQUE, un carénage de protection contre les intempéries et les chocs est disponible.  
 For all L'UNITE HERMETIQUE condensing units, a weatherproof housing is available

